



TIM5

Microscopio per l'ispezione di materiali e per metallurgia

per l'ispezione e l'analisi di una ampia gamma di materiali

- Le diverse tecniche di illuminazione permettono di utilizzare una varietà di metodi di analisi
- Disegno modulare, con una ampia gamma di accessori
- Obiettivi planacromatici a campo chiaro e scuro fino a 100x
- Ingrandimento totale fino a 1000x, con oculari in dotazione



FM 557119

Vision Engineering Ltd è stato certificato per la gestione della qualità sistema ISO 9001 : 2008.

Microscopio per l'ispezione di materiali e per metallurgia

Indipendentemente dal fatto che desideriate ispezionare leghe, plastiche, ceramiche, o altri materiali, il microscopio da ispezione di routine TIM5 consente tanto agli utilizzatori principianti quanto a quelli esperti di ottenere un'analisi dettagliata di una ampia gamma di materiali.

Grazie alle eccellenti performance ottiche e alla varietà di opzioni di illuminazione, incluso il campo chiaro, il campo scuro e la luce polarizzata, TIM5 facilita le attività di osservazione, ispezione e analisi di molteplici materiali.

- Osservazione senza sforzo di una ampia gamma di materiali
- Ingrandimento totale fino a 1000x
- Obiettivi planacromatici con correzione all'infinito fino a 100x
Scelta di:
 - Obiettivi per campo chiaro oppure
 - Obiettivi combinati per campo chiaro e campo scuro.
- Scelta di illuminazione:
 - Illuminazione incidente per l'osservazione di campioni opachi.
 - L'inclusione della illuminazione trasmessa permette di osservare oggetti traslucidi o trasparenti.
- Ampia gamma di opzioni incluse come standard.
- Il disegno modulare permette di aggiungere una gamma di accessori, incluso il software di acquisizione digitale e analisi delle immagini.



Opzioni di lente...

Dati ottici	
Obiettivo per campo chiaro (BF)	Distanza di lavoro
Planare acromatico EPI corretto all'infinito 5x/NA 0,12 (BF)	15,5 mm
Planare acromatico EPI corretto all'infinito 10x/NA 0,25 (BF)	10,0 mm
Planare acromatico EPI corretto all'infinito 20x/NA 0,40 (BF)	5,8 mm
Planare acromatico EPI corretto all'infinito 50x/NA 0,75 (BF)	0,32 mm
Planare acromatico EPI corretto all'infinito 100x/NA 0,80 (BF)	2,0 mm
Obiettivi per campo chiaro/campo scuro (BF/DF)	Distanza di lavoro
Planare acromatico EPI corretto all'infinito 5x/NA 0,12 (BF/DF)	12,0 mm
Planare acromatico EPI corretto all'infinito 10x/NA 0,25 (BF/DF)	10,0 mm
Planare acromatico EPI corretto all'infinito 20x/NA 0,40 (BF/DF)	4,3 mm
Planare acromatico EPI corretto all'infinito 40x/NA 0,60 (BF/DF)	2,9 mm
Planare acromatico EPI corretto all'infinito 50x/NA 0,75 (BF/DF)	0,32 mm
Planare acromatico EPI corretto all'infinito 100x/NA 0,80 (BF/DF)	2,0 mm

Acquisizione digitale delle immagini

Adattatore con attacco a C con una gamma di opzioni di acquisizione digitale delle immagini e reportistica.

● Accessori optional

Osservazione ergonomica

Testa ottica trinoculare inclinata a 30° per il massimo comfort

Obiettivi

Illuminazione

Opzione di illuminazione trasmessa, con diaframma di apertura e di campo.





TIM5

Mostrato con la funzione di acquisizione digitale delle immagini e gli obiettivi per il campo chiaro e il campo scuro.

Corpo delmicroscopio	
Sistema ottico	Sistema ottico corretto all'infinito
Testa ottica	Testa ottica trinoculare Siedentopf inclinata a 30°, rotabile di 360°
Messa a fuoco	Messa a fuoco macro-micro con comandi coassiali bilaterali e blocco regolabile del limite superiore
	Sensibilità e messa a fuoco micro graduata: 0,001 mm
	Regolazione della coppia per il controllo della messa a fuoco macrometrica
	Trasformatore integrato e controllo dell'intensità di illuminazione
Tavola meccanica	Tavola meccanica da 186 x 138 mm a doppio stadio con controlli degli assi X e Y a destra, in posizione abbassata, per un maggiore comfort ergonomico
	Movimento di 75 x 50 mm (X, Y)
Altezza max campione	50 mm (solo con illuminazione incidente) 30 mm (con illuminazione incidente / trasmessa)
Portaobiettivi	Portaobiettivi revolver quintuplo rovesciato per obiettivi BF/DF (riduttori per gli obiettivi B)
Peso	13 kg

Oculari	
Oculari	Grandangolare 10x/0,22 mm, è possibile inserire il reticolo.
Tubidegli oculari	Regolazione distanza interpupillare 48 - 75 mm; Regolazione diottrie +/-5

Illuminazione	
Illuminazione	Illuminazione di Koehler con diaframmi di apertura e di campo regolabili, beam splitter BF/DF
	Portalamпада per luce alogena da 24 V/100 W
Illuminazione trasmessa	Illuminazione di Koehler
	Portalamпада per luce alogena da 24 V/100 W
	Include condensatore acromatico escludibile N.A. 0,9/0,25

Accessori in dotazione standard...

TIM5 è fornito con una serie di accessori in dotazione standard, inclusi:

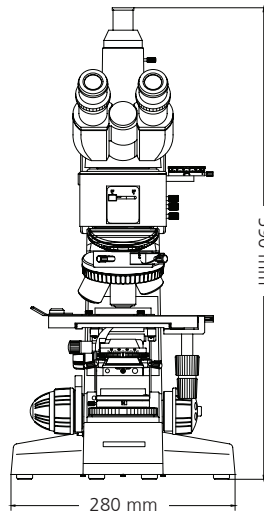
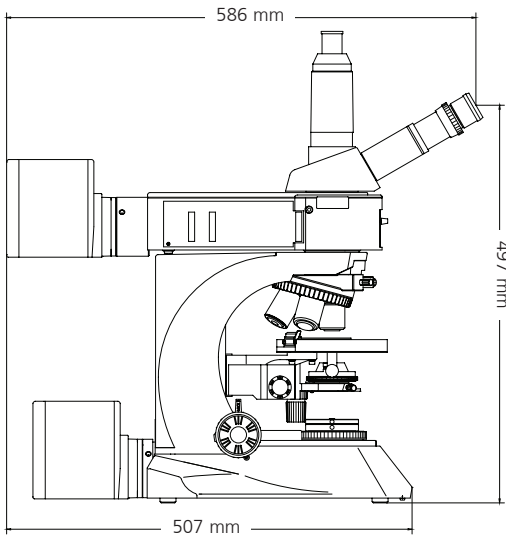
- Filtri (luce incidente): blu; verde; giallo
- Filtri (luce trasmessa): blu
- Filtri a densità neutra: ND25, ND6
- Kit di polarizzazione: analizzatore rotante 360°
- Adattatore con attacco a C per videocamera, 0,5x
- Anello di fissaggio del reticolo



Opzioni

Adattatore videocamera con attacco a C, 1,0x
Gamma di videocamere digitali (Contattateci per maggiori dettagli)
Software di osservazione e analisi (Contattateci per maggiori dettagli)

Dimensioni



FM 557119

Vision Engineering Ltd è stato certificato per la gestione della qualità sistema ISO 9001 : 2008.

Per maggiori informazioni...

Vision Engineering dispone di una rete di filiali e distributori tecnici in tutto il mondo. Per maggiori informazioni, contattate la filiale o il distributore Vision Engineering autorizzato di zona oppure visitate il nostro sito Web.

Vision Engineering Ltd.
(Manufacturing)
Send Road, Send,
Woking, Surrey, GU23 7ER, England
Tel: +44 (0) 1483 248300
Email: generalinfo@visioneng.com

Vision Engineering Ltd.
(Commercial)
Monument House, Monument Way West,
Woking, Surrey, GU21 5EN, England
Tel: +44 (0) 1483 248300
Email: generalinfo@visioneng.com

Vision Engineering Inc.
(Manufacturing & Commercial)
570 Danbury Road,
New Milford, CT 06776 USA
Tel: +1 (860) 355 3776
Email: info@visioneng.com

Vision Engineering Inc.
(West Coast Commercial)
745 West Taft Avenue,
Orange, CA 92865 USA
Tel: +1 (714) 974 6966
Email: info@visioneng.com

Vision Engineering Ltd.
(Central Europe)
Anton-Pendele-Str. 3,
82275 Emmering, Deutschland
Tel: +49 (0) 8141 40167-0
Email: info@visioneng.de

Vision Engineering Ltd.
(France)
ZAC de la Tremblaie, Av. de la Tremblaie
91220 Le Plessis Paté, France
Tel: +33 (0) 160 76 60 00
Email: info@visioneng.fr

Vision Engineering Ltd.
(Italia)
Via Cesare Cantù, 9
20092 Cinisello Balsamo MI, Italia
Tel: +39 02 6129 3518
Email: info@visioneng.it

Vision Engineering
(Brasil)
Tel: +55 (19) 3308 3010
Email: info@visioneng.com.br

Nippon Vision Engineering
(Japan)
272-2 Saedo-cho, Tsuduki-ku,
Yokohama-shi, 224-0054, Japan
Tel: +81 (0) 45 935 1117
Email: info@visioneng.jp

Vision Engineering
(China)
111, International Ocean Building,
720 Pudong Avenue, Shanghai,
200120, P.R. China
Tel: +86 (0) 21 5036 7556
Email: info@visioneng.com.cn

Vision Engineering
(S.E. Asia)
Tel: +603 80700908
Email: info@visioneng.asia

Vision Engineering
(India)
Email: info@visioneng.co.in

Distributore



Esenero di responsabilità - Vision Engineering Ltd. persegue una politica di continuo sviluppo e si riserva il diritto di apportare modifiche o aggiornare, senza preavviso, il design, i materiali o le specifiche tecniche di qualsiasi prodotto, le informazioni contenute in questo dépliant/scheda dati e di interrompere la produzione o la distribuzione di qualsiasi prodotto descritto.

Visitate il nostro sito Web multilingue:

www.visioneng.it